

THEME 8

CORRECTION EXERCICES TRIGONOMETRIE

Exercice 1 :

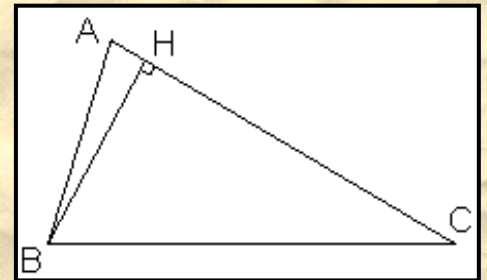
Sur la figure suivante, ABC est un triangle vérifiant :

$$AB = 8 \text{ (cm)} ; \hat{A}BC = 70^\circ \text{ et } \hat{A}CB = 25^\circ$$

On connaît la longueur d'un côté et deux angles de ce triangle. On veut déterminer le troisième angle et les longueurs des deux autres côtés.

- Calculer $\hat{B}AC$.
- Calculer HB et HC.
- Calculer AH, puis AC.

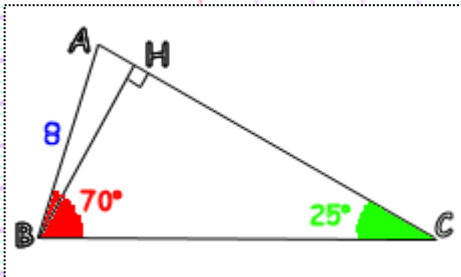
Vous donnerez les résultats en arrondissant au centième.



a) Calcul de $\hat{B}AC$:

Nous connaissons, dans le triangle ABC, deux angles, à savoir $\hat{A}BC$ et $\hat{A}CB$.

Sachant que la somme des angles d'un triangle est égale à 180° (un angle plat), nous pouvons calculer le troisième.



Dans le triangle ABC, nous avons :

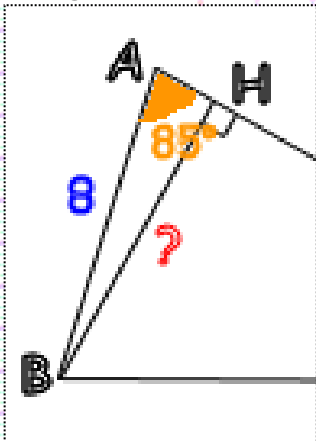
$$\hat{B}AC = 180 - (\hat{A}BC + \hat{A}CB)$$

$$\hat{B}AC = 180 - (70 + 25) = 180 - 95 = 85$$

$$\hat{B}AC = 85^\circ$$

b) Calcul de HB :

Pour calculer HB, nous pouvons utiliser les formules trigonométriques. Pour cela, nous devons déterminer un triangle rectangle contenant [HB], avec si possible un angle connu et une mesure de côté connue. Ce triangle est nécessairement ABH.



L'angle à considérer est l'angle $\hat{B}AC$ (ou $\hat{B}AH$). Le côté [AB] connu est l'hypoténuse et le côté, dont nous cherchons la longueur, [HB], s'appelle, pour l'angle choisi, le côté opposé. La formule trigonométrique liant un angle, l'hypoténuse et le côté opposé est le sinus.

Dans le triangle ABH rectangle en H, nous avons :

$$\sin(\hat{B}AH) = \frac{BH}{AB}$$

$$\sin(85) = \frac{BH}{8}$$

$$8 \times \sin(85) = BH$$

$$BH = 8 \sin(85)$$

(x est le signe de multiplication que l'on peut ne pas écrire)

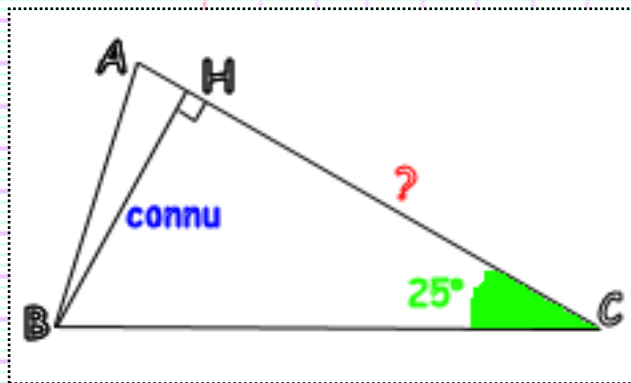
La valeur exacte de BH est $8 \sin(85)$ donc et la valeur arrondie au centième (comme demandée dans l'exercice) est 7,97 (valeur donnée par la calculatrice : $7,96955\dots$)

$$BH = 8 \sin(85) \approx 7,97$$

Calcul de HC :

Le côté [HC] est un côté du triangle rectangle BHC. Dans ce triangle, nous connaissons l'angle $\hat{A}CB$ et le seul côté dont la longueur est connue, est le côté [HB].

Pour l'angle choisi ($\hat{A}CB$), le côté [HB] s'appelle le côté opposé et le côté [HC] s'appelle le côté adjacent. La formule trigonométrique liant un angle, son côté opposé et son côté adjacent, est la tangente.



Dans le triangle ABH rectangle en H, nous avons :

$$\tan(\hat{A}CB) = \frac{BH}{HC}$$

$$\tan(25) = \frac{8 \sin(85)}{HC}$$

HC est au dénominateur. Il divise à droite, il multipliera à gauche. Nous avons donc :

$$HC \times \tan(25) = 8 \sin(85)$$

(x est le signe de multiplication)

Pour isoler HC, nous devons « enlever » $\tan(25)$. Ce nombre multiplié à gauche, il divisera à droite. Nous obtenons :

$$HC = \frac{8 \sin(85)}{\tan(25)}$$

La valeur exacte de HC est donc $\frac{8 \sin(85)}{\tan(25)}$ et la valeur arrondie au centième (comme demandée dans l'exercice) est : 17,09 (valeur donnée par la calculatrice : $17,0907\dots$)

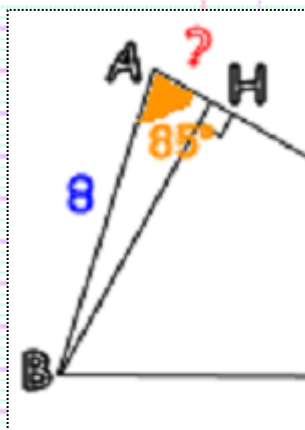
$$HC = \frac{8 \sin(85)}{\tan(25)} \approx 17,09$$

Remarque :

Nous pouvons prendre pour HB la valeur trouvée précédemment, soit 7,97 et écrire $\tan(25) = \frac{7,97}{HC}$.

Mais rien ne permettait de savoir si la valeur HC pouvait être obtenue avec la même précision.

c) Calcul de AH :



Pour calculer AH, il suffit de revenir au triangle ABH utilisé précédemment.

Dans ce triangle rectangle, l'angle $\hat{B}AH$ est connu ainsi que l'hypoténuse [AB]. Le côté à déterminer est le côté adjacent de cet angle. Il suffit donc d'utiliser le cosinus.

Dans le triangle ABH rectangle en H, nous avons :

$$\cos(\hat{B}AH) = \frac{AH}{AB}$$

$$\cos(85) = \frac{AH}{8}$$

$$8 \times \cos(85) = AH$$

$$AH = 8 \cos(85)$$

(\times est le signe de multiplication que l'on peut ne pas écrire)

La valeur exacte de AH est donc $8 \cos(85)$ et la valeur arrondie au centième (comme demandée dans l'exercice) est : 0,70 (valeur donnée par la calculatrice : 0,69724...)

$$AH = 8 \cos(85) \approx 0,70$$

Calcul de AC :

H est un point du segment [AC], donc

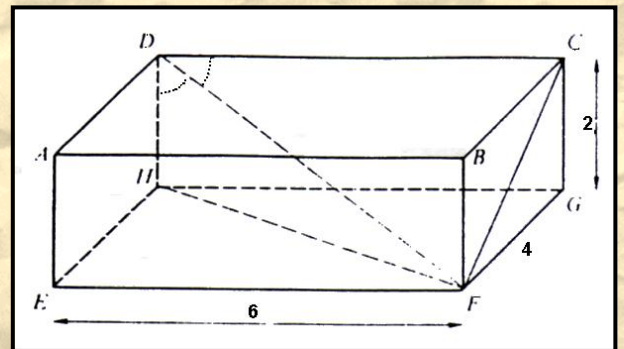
$$AC = AH + HC = 8 \cos(85) + \frac{8 \sin(85)}{\tan(25)}$$

La valeur exacte de AC est donc $8 \cos(85) + \frac{8 \sin(85)}{\tan(25)}$ et la valeur arrondie au centième (comme demandée dans l'exercice) est : 17,79 (valeur donnée par la calculatrice : 17,788...)

$$AC = 8 \cos(85) + \frac{8 \sin(85)}{\tan(25)} \approx 17,79$$

Exercice 2 :

Calculer une valeur approchée des angles \widehat{CDF} et \widehat{HDF} . La valeur approchée sera arrondie au dixième de degré.



Calcul de \widehat{CDF} :

Pour calculer cet angle, en utilisant la trigonométrie, nous devons déterminer un triangle rectangle « contenant » cet angle. Le triangle rectangle choisi est CDF rectangle en C.

Dans ce parallélépipède rectangle (ou pavé droit), nous connaissons tous les côtés :

$$AB = EF = DC = HG = 6$$

$$AE = DH = CG = BF = 2$$

$$AD = EH = BC = FG = 4$$

Dans le triangle CDF choisi, nous connaissons la mesure d'un côté (DC). Il suffirait de connaître soit CF, soit DF pour pouvoir déterminer l'angle recherché. Il est plus facile de déterminer CF (utilisation du théorème de Pythagore dans, par exemple, le triangle CGF rectangle en G)

Dans le triangle CGF rectangle en G

D'après le théorème de Pythagore, nous avons :

$$CF^2 = CG^2 + GF^2$$

$$CF^2 = 2^2 + 4^2 = 4 + 16 = 20$$

$$\text{D'où } CF = \sqrt{20} \quad (\approx 4,47...)$$

Dans le triangle CDF rectangle en C, nous avons :

$$\tan(\hat{C}DF) = \frac{CF}{CD}$$

$$\tan(\hat{C}DF) = \frac{\sqrt{20}}{6} \quad (\sqrt{20} \text{ est préférable à } 4,47, \text{ la calculatrice}$$

fera le calcul)

Par suite

$$\hat{C}DF \approx 36,7^\circ \quad (\text{valeur donnée par la calculatrice : } \boxed{3} \boxed{6} \boxed{,} \boxed{6} \boxed{9} \dots)$$

$$\hat{C}DF \approx 36,7^\circ$$

Remarque : Calcul à la machine

\tan^{-1} ($\sqrt{\quad}$ (2 0) \div 6)

Les touches en couleurs ne sont pas forcément nécessaires

Remarque :

Ne pas écrire :

$$\tan(\hat{C}DF) = \frac{\sqrt{20}}{6}$$

$$\tan(\hat{C}DF) \approx 36,7^\circ$$

$36,7^\circ$ est la valeur de l'angle $\hat{C}DF$, pas de la tangente de cet angle !!!

Calcul de $\hat{H}DF$:

Nous procéderons de la même manière que précédemment, mais dans le triangle HDF rectangle en H. Mais d'abord, il faut calculer HF.

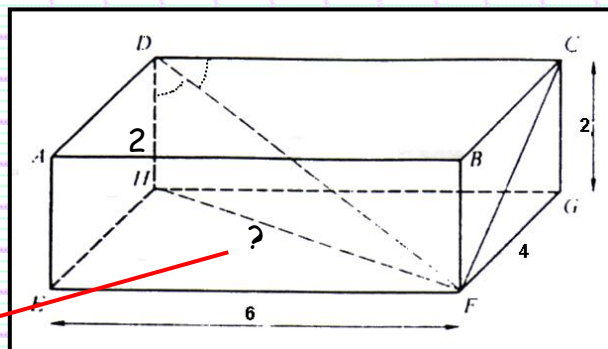
Dans le triangle HEF rectangle en E

D'après le théorème de Pythagore, nous avons :

$$HF^2 = HE^2 + EF^2$$

$$HF^2 = 4^2 + 6^2 = 16 + 36 = 52$$

$$\text{D'où } HF = \sqrt{52} \quad (\approx 7,21\dots)$$



Dans le triangle DHF rectangle en H, nous avons :

$$\tan(\hat{H}DF) = \frac{HF}{HD}$$

$$\tan(\hat{H}DF) = \frac{\sqrt{52}}{2} \quad (\sqrt{52} \text{ est préférable à } 7,21, \text{ la calculatrice}$$

fera le calcul)

Par suite

$$\hat{H}DF \approx 74,5^\circ \quad (\text{valeur donnée par la calculatrice : } \boxed{7} \boxed{4} \boxed{,} \boxed{4} \boxed{9} \dots)$$

$$\hat{H}DF \approx 74,5^\circ$$